


movitek

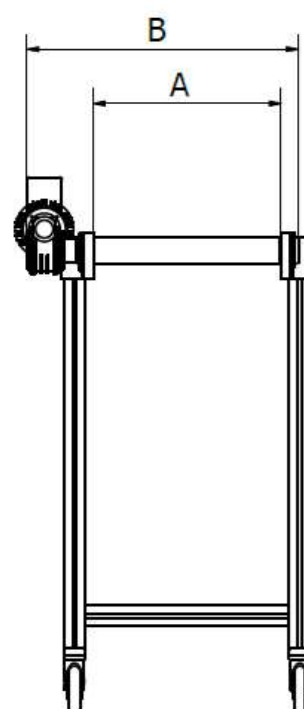
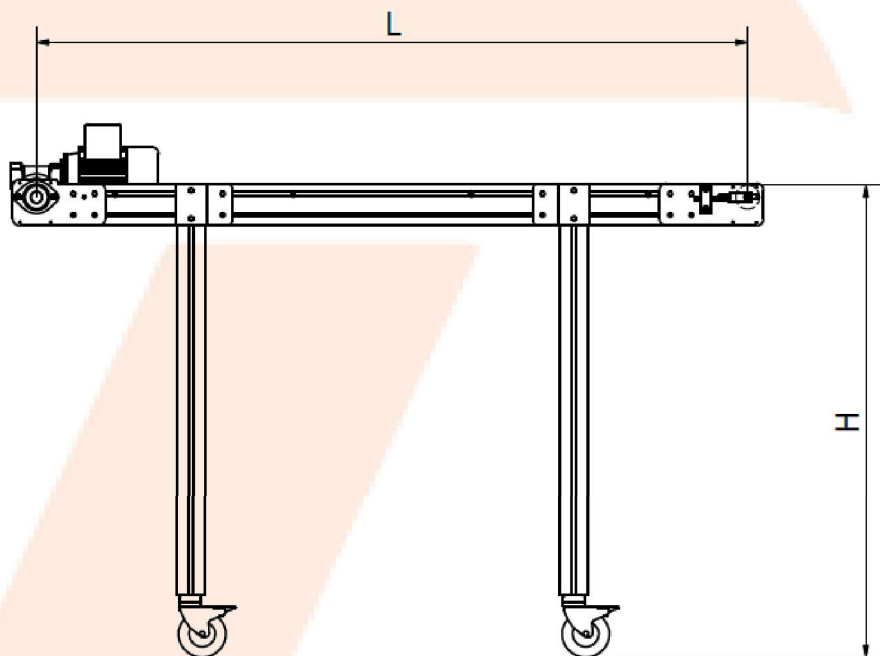
NASTRI TRASPORTATORI

Serie MT-PNS



I nastri trasportatori Movitek Serie **MT-PNS** sono progettati per adattarsi a diversi utilizzi nel settore industriale. Realizzati in alluminio anodizzato, vengono forniti completi di tela di movimentazione, gambe di supporto ad angolazione variabile con ruote girevoli, motoriduttore ed impianto elettrico Start&Stop con regolatore di velocità ;

- ◆ Tappeto PVC verde;
- ◆ Gambe di supporto con ruote girevoli e freno di stazionamento;
- ◆ Motoriduttore 0,25 Kw - 4Mt/Min;
- ◆ Impianto elettrico Start & Stop con regolatore di velocità +/- 40%;



Quota	MISURE DISPONIBILI (mm):
L=	1.500 / 2.000 / 2.500 / 3.000
A=	350 / 450 / 550
B=	600 / 700 / 800
H=	SU RICHIESTA

Misure fuori standard disponibili su richiesta