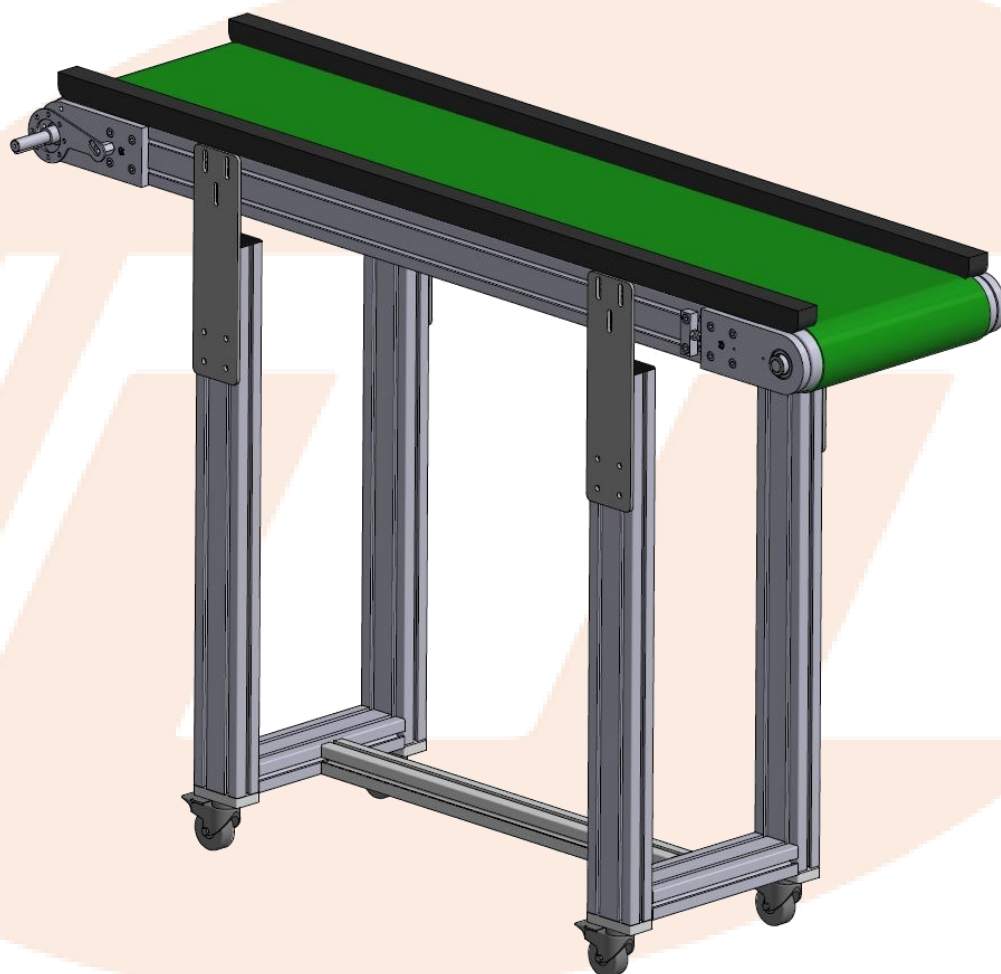




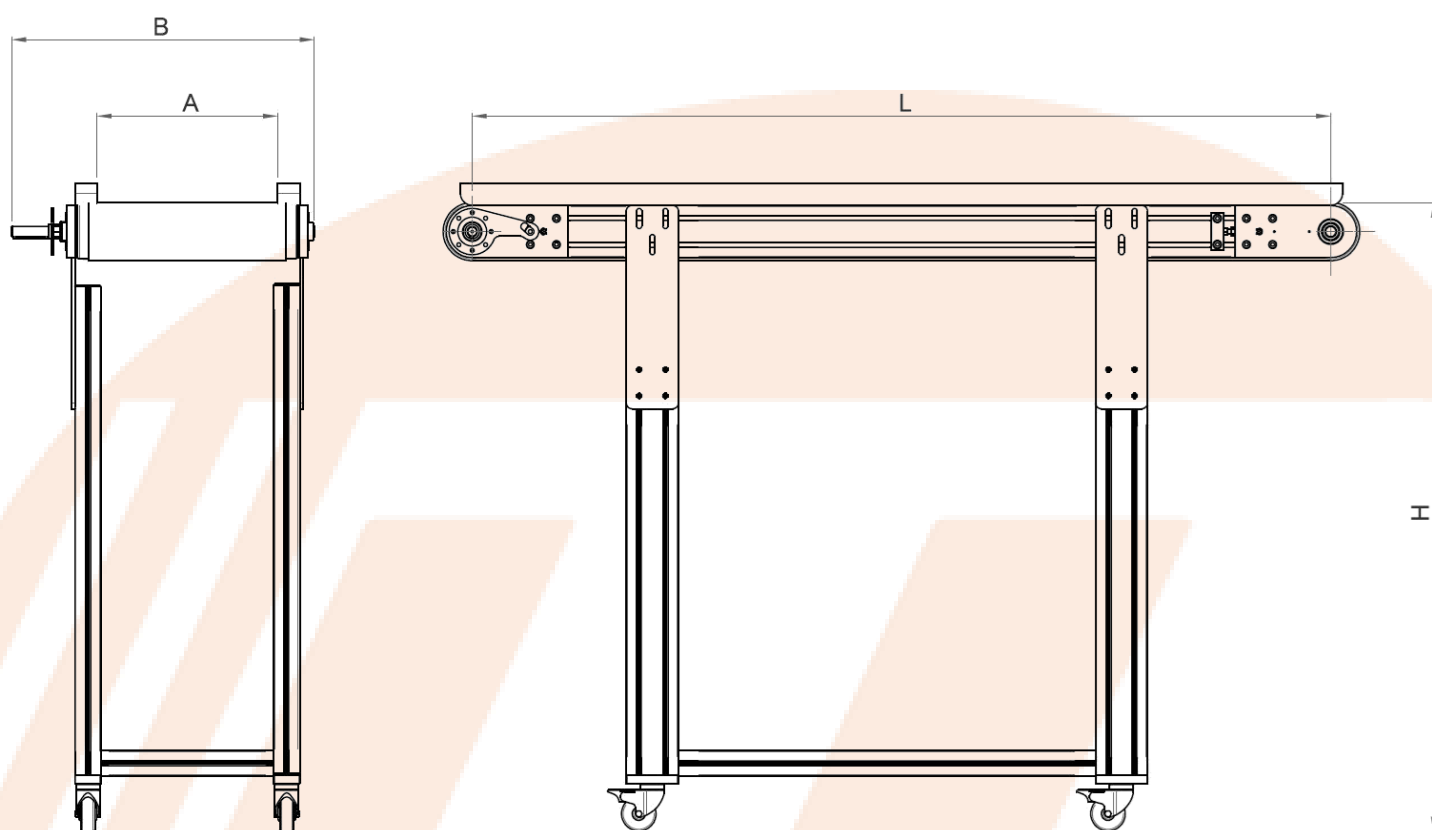
NASTRI TRASPORTATORI

Serie MT-P



I nastri trasportatori Movitek Serie **MT-P** sono progettati per adattarsi a diversi utilizzi nel settore industriale. Realizzati in alluminio anodizzato, vengono forniti completi di tela di movimentazione, banchetto di supporto ad altezza variabile con ruote girevoli, motoriduttore ed impianto elettrico Start&Stop con regolatore di velocità ;

- ◆ Tappeto PU verde;
- ◆ Sponde laterali H40mm;
- ◆ Carrello di supporto con ruote girevoli e freno di stazionamento;
- ◆ Altezza regolabile 150mm;
- ◆ Motoriduttore 0,18 Kw - 4Mt/Min;
- ◆ Impianto elettrico Start & Stop con regolatore di velocità +/- 40%;



VERSIONE	L (mm)	A (mm)	B (mm)	H Max (mm)	H Min (mm)
MT-P-01	2000	400	550	1000	850
MT-P-02	2000	600	750	1000	850
MT-P-03	3000	400	550	1000	850
MT-P-04	3000	600	750	1000	850