



movitek

NASTRI TRASPORTATORI

Serie MT-Z

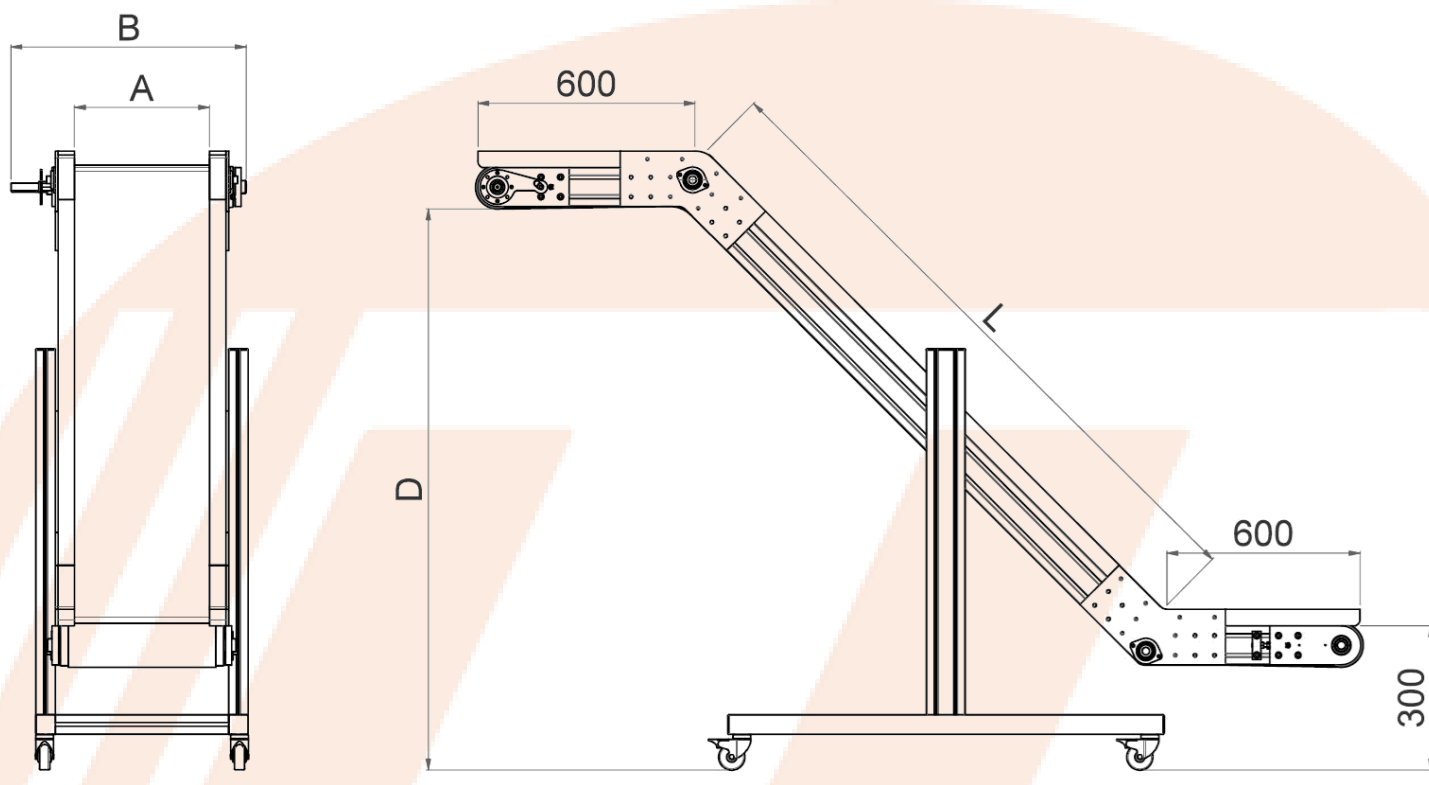


I nastri trasportatori Movitek Serie **MT-Z** sono progettati per adattarsi a diversi utilizzi nel settore industriale. Realizzati in alluminio anodizzato, vengono forniti completi di tela di movimentazione, banchetto di supporto ad altezza fissa con ruote girevoli, motoriduttore ed impianto elettrico Start&Stop con regolatore di velocità ;

- ◆ Inclinazione fissa 45°;
- ◆ Tappeto PU verde con palette trasversali H35mm, passo 500mm;
- ◆ Sponde laterali H40mm;
- ◆ Carrello di supporto altezza fissa;
- ◆ Motoriduttore 0,18 Kw - 4Mt/Min;
- ◆ Impianto elettrico Start & Stop con regolatore di velocità +/- 40%;



- ◆ Sovrasponde laterali aggiungibili come Optional



| VERSIONE | L (mm) | A (mm) | B (mm) | C (mm) | D (mm) |
|----------|--------|--------|--------|--------|--------|
| MT-Z-01 | 1300 | 300 | 500 | 300 | 1120 |
| MT-Z-02 | 1300 | 450 | 650 | 300 | 1120 |
| MT-Z-03 | 1800 | 300 | 500 | 300 | 1480 |
| MT-Z-04 | 1800 | 450 | 650 | 300 | 1480 |